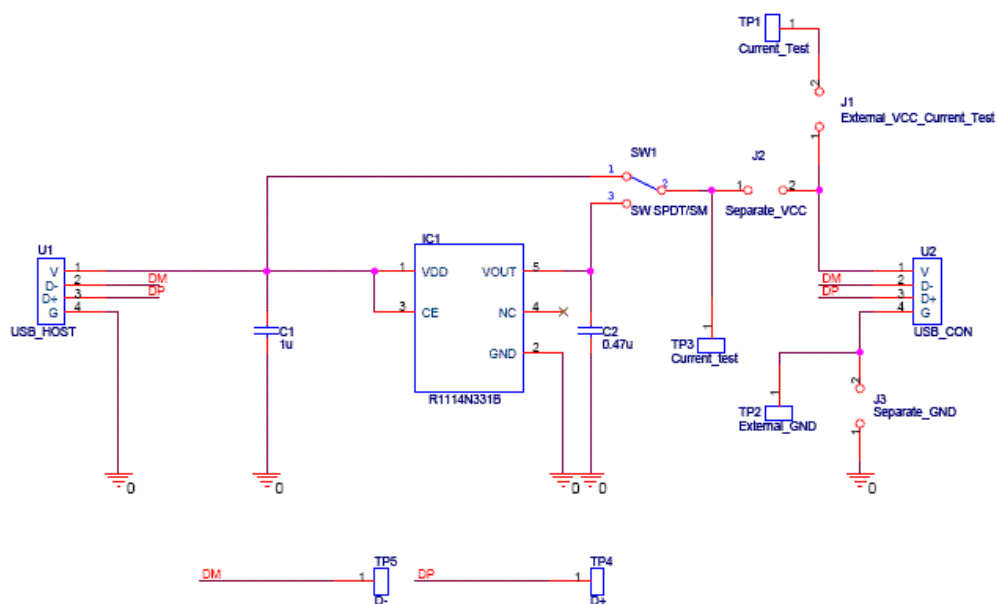


USB 5V 轉 3.3V 簡易使用說明：

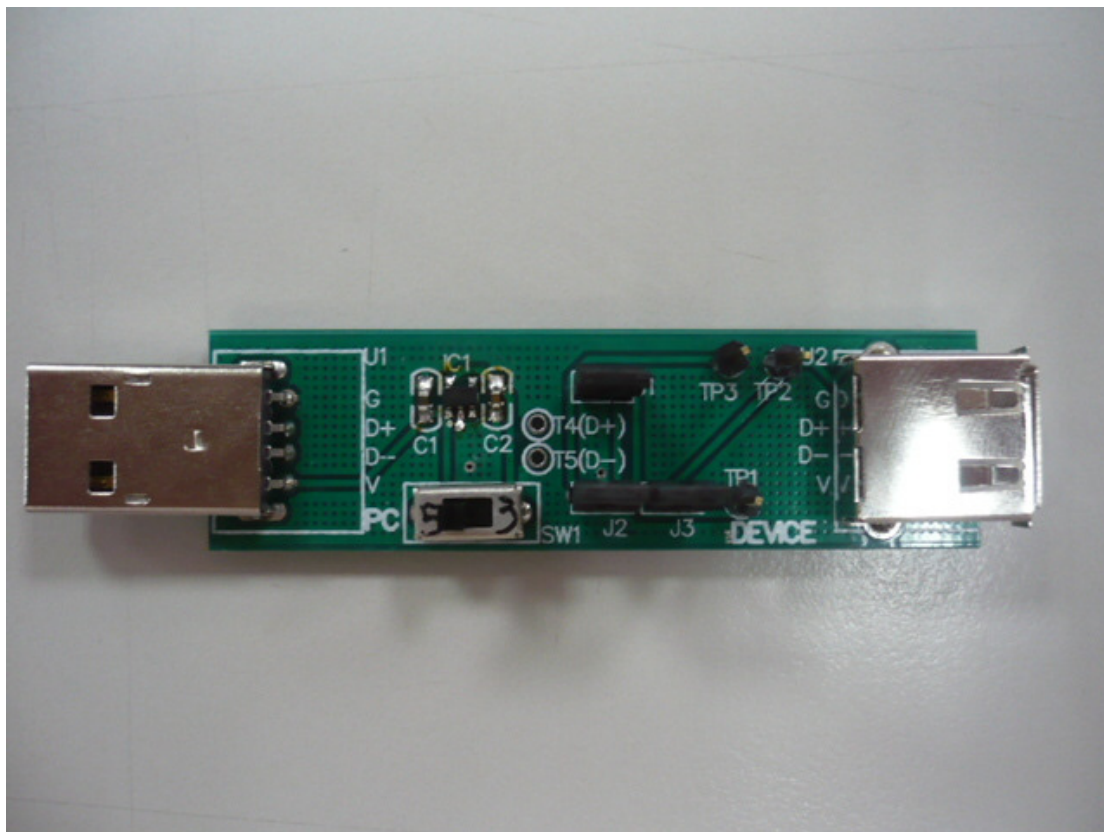
一、 線路圖：



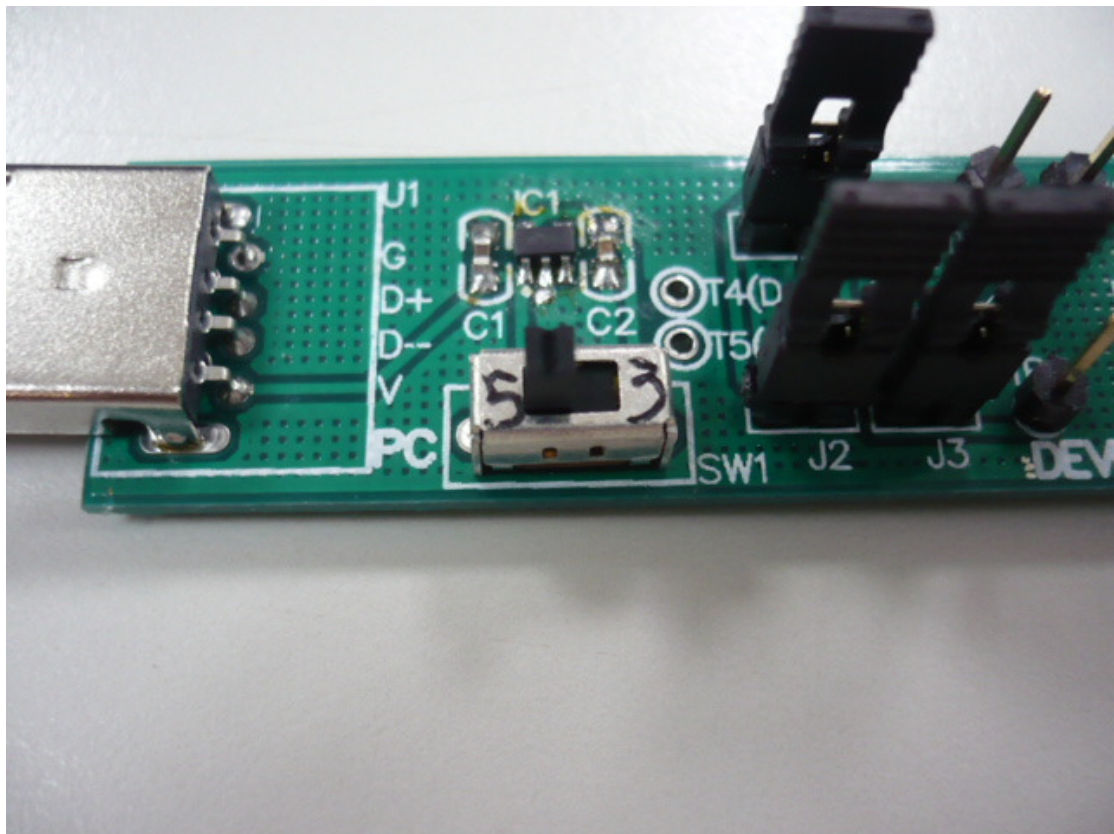
二、 功能介紹：

本轉版共有一個切換開關 SW1，三個 Jump，和三個測試點。

轉版全貌：



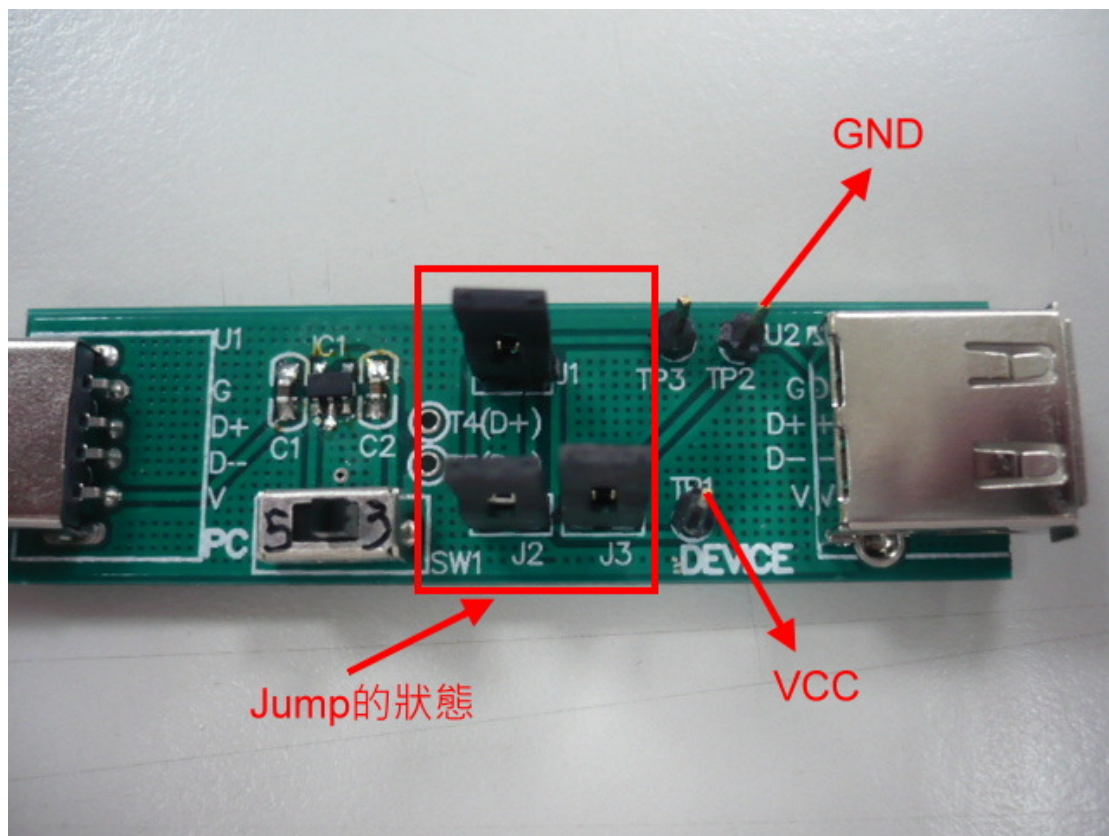
(1).電壓切換功能：



如圖所示：SW 切至左邊時，電壓輸出為 5V，而當開關切到右邊時，電壓輸出將會轉為 3.3V。

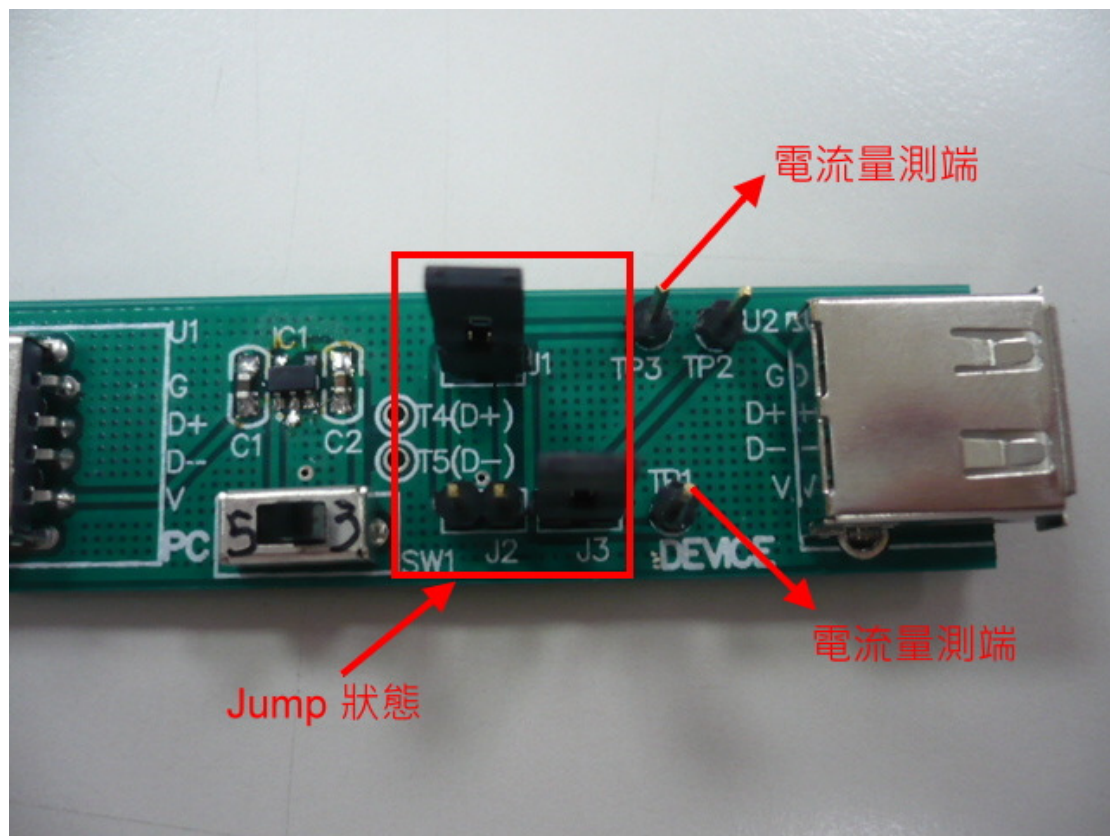
(2).電壓量測功能：

所有 Jump 皆不移除，直接量測 TP1 與 TP2 即可得到電壓輸出值，TP1 為 VCC。



(3).電流量測功能：

僅移除 Jump 2，直接量測 TP1，TP3 即可得到 USB 裝置的電流耗電量。



(3).外接式電源供電：

有時為了確定系統 USB 供電是否正常，可以自行使用外接式電源代替 USB 供電。使用時必須先移除 Jump 2 和 Jump 3，並將 TP1 接上 VCC，TP2 接上 GND。

