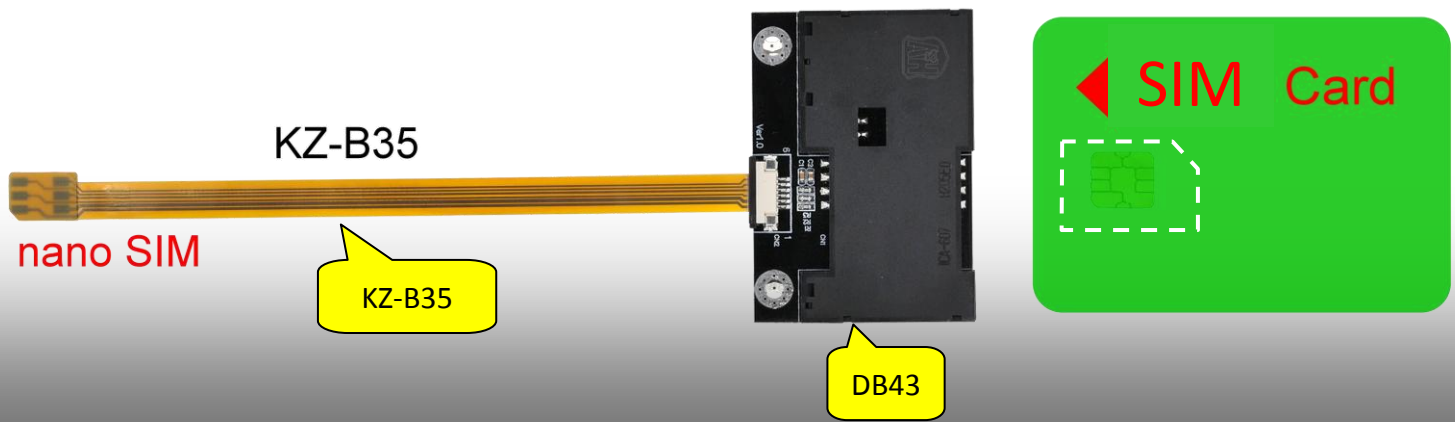


## KZ-B35-DB43

nano SIM-スマートカードフレキケーブル延長アダプタ

Product > Extender Board > KZ-B35-DB43



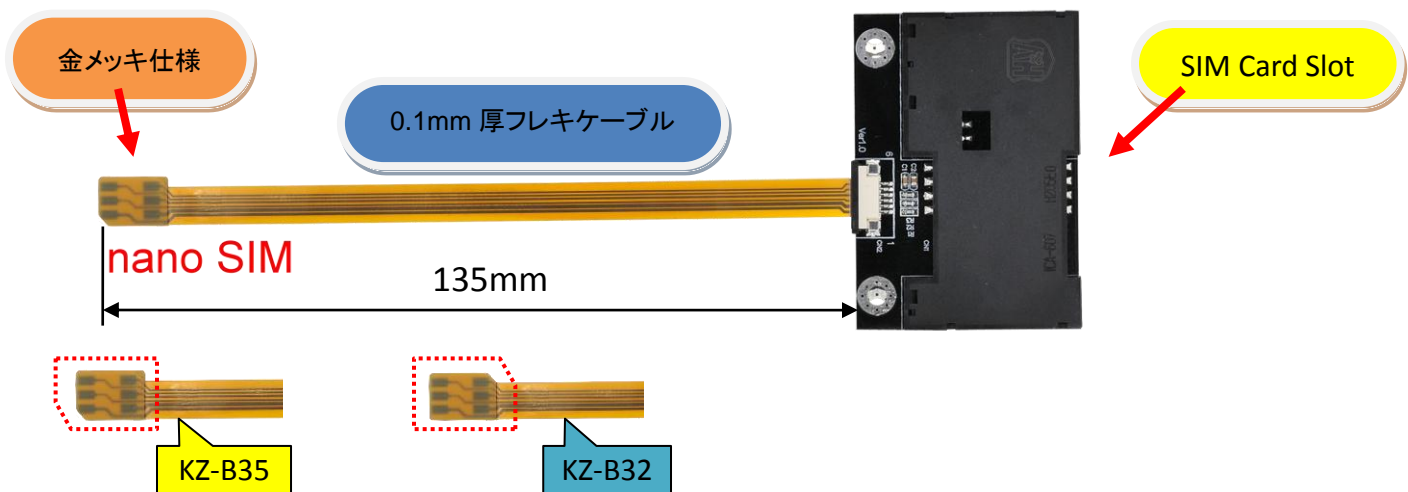
### 製品概要

**KZ-B35-DB43** は nanoSIM カードをスマートカードに変換するためのフレキケーブル(FPC)を利用したエクステンダです。特に iPhone5 に最適です。フレキケーブルなので、柔軟な配置が可能です。

**KZ-B35-DB43** を利用して SIM カードを nanoSIM カードスロットの外部に配置することができます。ケーブル部は 0.1mm と薄いため本体とカバーの隙間に配置することが可能です。

これまでの経験を元に信号の減衰が最小限なるように考慮されています。

特に生産現場での工数と時間を削減する目的で設計されており、信号・電圧観察が可能なテスト用パッドを使用すれば、携帯電話等の nanoSIM カードの試験等の強力な治具としてご利用いただけます。



KZ-B43-N-DB43 / KZ-B35-DB43 / KZ-B32-DB32 Comparison

